

Ակադեմիական գիտահետազոտական կոմպյուտերային ցանց (2015թ. հաշվետվություն)

Վլադիմիր Սահակյան

ՀՀ ԳԱԱ Ինֆորմատիկայի և ավտոմատացման
արտբլեմների ինստիտուտ

vladimir.sahakyan@sci.am

ASNET-AM ցանցի մասին



ASNET-AM ցանցը ստեղծվել է **1994թ.** որպես գիտական կազմակերպությունների ասոցիացիա



ՀՀ ԳԱԱ նախագահության որոշմամբ ցանցի սպասարկման և զարգացման աշխատանքները հանձնարարվել են



ՀՀ ԳԱԱ Ինֆորմատիկայի և ավտոմատացման պրոբլեմների ինստիտուտին:



Ցանցին անդամկցում են **65** կազմակերպություններ, այդ թվում գիտական՝ 45, կրթական՝ 7 և 13 այլ /կառավարական, բժիշկական, մշակույթային և գրադարաններ, միություններ, հանձնաժողովներ, թանգարաններ/

ASNET-AM ցանցի մասին



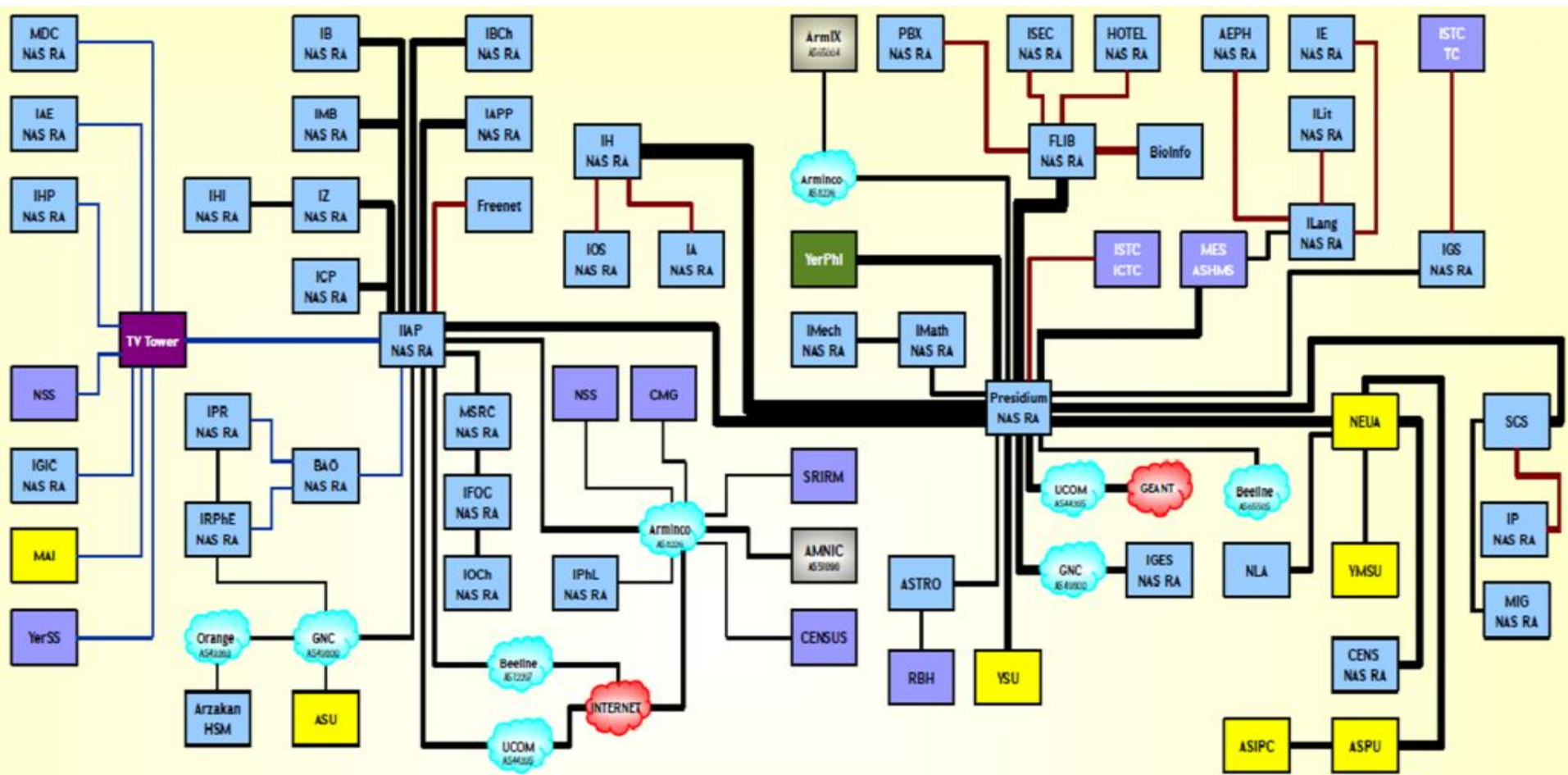
ASNET-AM ցանցը օգտագործում է տարբեր տեսակի կապի միջոցներ՝ օպտիկամալուխային, պղինձալարային, ռադիոմոդեմային, բջջային և այլն:



Հայաստանում ցանցը գրանցված է որպես հեռահաղորդակցական օպերատոր և իրավունք ունի տրամադրել բոլոր տիպի կապի ծառայություններ:

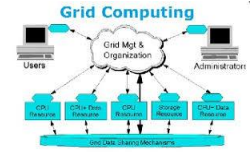
ASNET-AM ցանցի ներքին օպտիկական կապուղիների երկարությունը կազմել է Երևանում **57 կմ՝ 1-10 Գբ/վրկ** թողունակությամբ, իսկ ելքային թողունակությունը հասել է **1.1 Գբ/վրկ** :

ASNET-AM ցանցը 2015թ.-ում



Ծարայություններ օգտվողների համար

- Access to Computing and Grid Resources
- Access to Libraries Resources
- E-Mail services (SMTP, POP, IMAP), Webmail,
- Mail Informer , WebSMS, Mailing Lists
- Secure Data Transmission (VPN,VLAN)
- Teleconferencing
- IT Training & Education
- Mobile broadband 3G access
- Eduroam
- VoIP



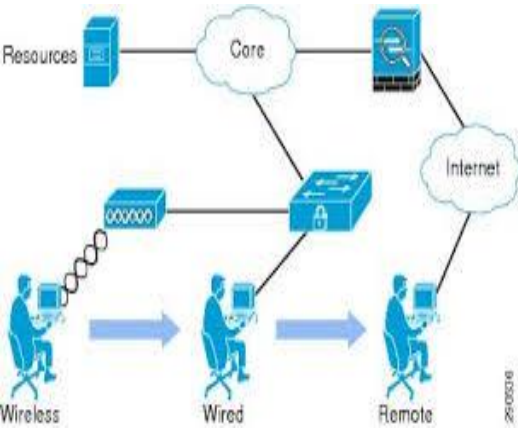
- Permanent (wired & wireless) multiprotocol connectivity
- IPv4 & IPv6 (dual-stack) routing
- Managed and guaranteed bandwidth (QoS)
- Domain Name Service (DNS)
- Network monitoring
- Web Hosting (HTTP,HTTPS)
- Server/Router installation and maintenance
- Archive Backup
- Media streaming (Video/Audio Webcast)
- Data Storages
- Virtual Servers

Անդամակցություն

- **GÉANT** (The pan European data network dedicated to the research and education community)
- **EGI** (European Grid Infrastructure)
- **CEENet** (Central and Eastern European Network)
- **ISOC** (Internet Society)
- **RIPE NCC** (Réseaux IP Européens Network Coordination Centre) – Local Internet Registry

Նախագծեր

- **EaPconnect** – The Eastern Partnership Connect, **2015-2020**
- ...



2015թ. ցանցի ծառայություններից օգտվել են ավելի քան **3000** գիտնականներ, գիտական և տեխնիկական աշխատողներ, ասպիրանտներ, ուսանողներ և այլ օգտագործողներ:

Ցանցի սպասարկման և զարգացման աշխատանքները իրականացրել են **22** գիտաաշխատողներ և ճարտարագետներ:



Ամփոփ Ֆինանսական հաշվետվություն



Ստացված է՝

Գիտական ցանցի պահպանում և զարգացում՝	31500 հազ. դրամ
Այլ ծրագրերից աջակցում՝	36892 հազ. դրամ
Անդամավճարներ և այլ պայմանագրեր՝	13922 հազ. դրամ

Ընդամենը՝	82314 հազ. դրամ

Ճախսված է՝

Տեղական կապ և կապուղիներ՝	24595 հազ.դրամ
Միջազգային կապուղիներ	11170 հազ.դրամ
Սարքավորումներ, նյութեր՝	20055 հազ.դրամ
Աշխատավարձի ֆոնդ՝	22358 հազ.դրամ
Էլեկտրոններգիա, վառելիք՝	1500 հազ.դրամ
Հարկեր և տուրքեր	2242 հազ.դրամ
Այլ՝	394 հազ.դրամ

Ընդամենը՝	82314 հազ. դրամ

Շնորհակալություն